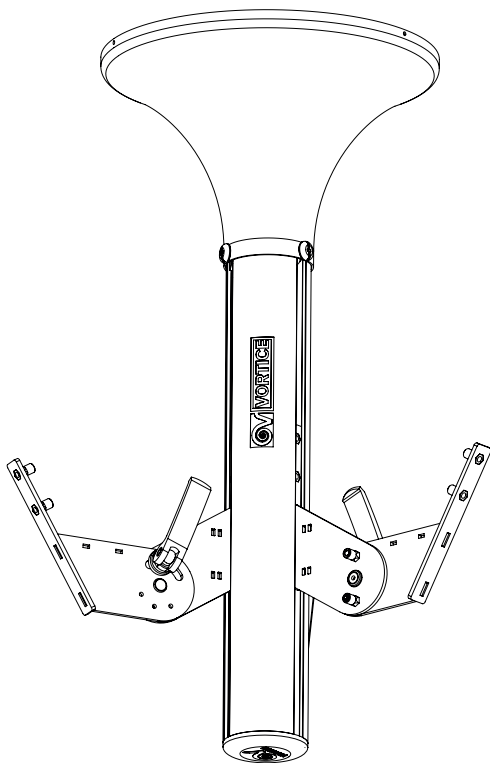


Libretto istruzioni  
Instruction booklet  
Notice d'emploi et d'entretien  
Betriebsanleitung  
Manual de instrucciones  
Instructieboekje  
Manual de instrucțiuni



---

## STB SYSTEM



## Sicurezza

Le indicazioni, qui di seguito riportate, sono riferibili al solo accessorio STB System. Per l'installazione completa di STB System con l'apparecchio "Thermologica Soleil System" è necessario leggere attentamente le indicazioni di sicurezza riportate nel libretto istruzioni del prodotto.

### **Attenzione:**



**questo simbolo indica che è necessario prendere precauzioni per evitare danni all'utente**

- Quest'accessorio è costruito a regola d'arte: la sua durata e affidabilità, elettrica e meccanica, saranno assicurate dall'adozione di corrette norme d'impiego e dall'effettuazione di una regolare manutenzione.
- Non usare questo accessorio per una funzione differente da quella esposta nel presente libretto.
- Dopo aver tolto l'accessorio dall'imballo, assicurarsi della sua integrità; nel dubbio rivolgersi subito a un Centro Assistenza Tecnico autorizzato Vortice.
- Non lasciare parti dell'imballo alla portata di bambini o persone diversamente abili.
- I bambini dovrebbero essere supervisionati per assicurarsi che non giochino con l'accessorio anche in fase di montaggio.
- Non sedersi né appoggiare oggetti sull'accessorio, in speciale modo sulla parte superiore.
- Non utilizzare l'accessorio alla presenza di forti venti, capaci di compromettere la stabilità.
- Evitare di collocare il cavo di alimentazione dell'accessorio in prossimità di punti di passaggio, per ridurre il pericolo d'inciampi.

### **Avvertenza:**



**questo simbolo indica che è necessario prendere precauzioni per evitare danni al prodotto**

- Non apportare modifiche di alcun genere all'accessorio.
- Prestare particolare attenzione nei casi d'impiego in luoghi non presidiati.
- Ispezionare visivamente e periodicamente l'integrità dell'accessorio. In caso d'imperfezioni evitarne l'utilizzo e contattare subito un Centro Assistenza Tecnico autorizzato Vortice.
- Se l'accessorio cade o riceve forti colpi farlo verificare subito presso un Centro di Assistenza Tecnica autorizzata Vortice.
- L'accessorio deve essere correttamente collegato a un impianto elettrico conforme alle normative vigenti e munito di efficace sistema di messa a terra. In caso di dubbi richiedere un controllo accurato da parte di personale professionalmente qualificato.

- Per l'eventuale riparazione esigere l'utilizzo di ricambi originali Vortice.
- Estrarre con attenzione dalle confezioni il contenuto per l'assemblaggio, accertandosi che non abbia subito danni durante il trasporto. Nel caso qualche elemento risultasse danneggiato o mancante, contattare il rivenditore.
- Quando si decide di non utilizzare l'accessorio per brevi o lunghi periodi, riporlo in locali freschi e non umidi, se possibile all'interno dell'imballo originale, per prevenire l'accumulo di polvere e sporcizia.

## Assemblaggio

Vedere figure da n° 1 a n° 17 .

## Security

The following instructions refer exclusively to the STB System stand. Before fitting the STB System to “Thermologika Soleil System” heaters, read all the safety instructions in the appliance instruction booklet.



### **Warning:**

**this symbol indicates that care must be taken to avoid injury to the user**

- This accessory is manufactured to a high standard of craftsmanship: to ensure a long service life and overall electrical and mechanical reliability it must be used in a proper manner and subjected to regular maintenance.
- Do not use this accessory for functions other than those described in this booklet.
- After removing the accessory from its packaging, ensure that it is complete and undamaged. If in doubt contact Vortice\*.
- Do not leave packaging within the reach of children or differently able persons.
- Children must always be supervised to ensure that they do not play with the stand as it is being assembled.
- Do not sit on the stand nor leave objects leaning against it, especially the upper part.
- Do not use the stand in strong wind if there is any risk of it blowing over.
- Take care that the power supply cable is well out of the way and is not easily tripped over.



### **Caution:**

**this symbol indicates that care must be taken to avoid damaging the appliance**

- Do not make modifications of any kind to this accessory.
- Pay special attention when using it in place that are not manned.
- Regularly inspect the accessory for visible defects. If any faults are found, do not use it but contact Vortice\* immediately.
- Should the accessory be dropped or suffer a heavy blow, have it checked immediately by Vortice\*.
- The accessory must be properly connected to an electrical system in compliance with the applicable regulations and equipped with an efficient earthing system. If in doubt, have a qualified electrician perform a thorough check.
- Ensure that only genuine original Vortice spares are used for any repairs.
- Carefully remove the components from the packaging and check that they have not been damaged during transit. If damage is found, report this to the shop immediately.
- If you decide not to use the appliance for a short or extended period of time, store it in a cool dry place, if possible in its original box, so as to protect it against dust and dirt.

\* Or an authorised Service Centre if you are outside the Uk-Ireland territory.

## Assembly

See figures from N° 1 to N° 17.

## Sécurité

Les indications rapportées ci-après ne réfèrent uniquement à l'accessoire STB System. Pour l'installation complète de STB System avec l'appareil "Thermologika Soleil System", il est nécessaire de lire attentivement les indications de sécurité présentes dans la notice d'emploi du produit.



### **Attention:**

**ce symbole indique la nécessité de prendre quelques précautions pour la sécurité de l'utilisateur**

- Cet accessoire est construit selon les règles de l'art : sa durée de vie et sa fiabilité, électrique et mécanique, seront assurées par l'adoption de modalités correctes d'emploi et par un entretien régulier.
- Ne pas utiliser cet accessoire pour un usage autre que celui décrit dans ce livret.
- Contrôler l'intégrité de l'accessoire après l'avoir sorti de son emballage : dans le doute, s'adresser immédiatement à un Service après-vente agréé Vortice.
- Placer les éléments de l'emballage hors de portée des enfants ou des personnes handicapées.
- Les enfants doivent être surveillés pour s'assurer qu'ils ne jouent pas avec l'accessoire, également en phase de montage.
- Ne pas s'asseoir ni poser d'objets sur l'accessoire, surtout sur la partie supérieure.
- Ne pas utiliser l'accessoire en présence de vents forts, pouvant compromettre la stabilité.
- Éviter de placer le cordon d'alimentation de l'accessoire à proximité de points de passage, afin de réduire le risque de s'y prendre les pieds.



### **Avertissement:**

**ce symbole indique la nécessité de prendre quelques précautions pour la sécurité du produit**

- Ne modifier l'accessoire en aucune façon.
- Faire très attention en cas d'emploi dans des lieux non surveillés.
- Contrôler visuellement et périodiquement l'intégrité du Palologiko. En cas de défectuosité, ne pas utiliser l'accessoire et contacter immédiatement un Service après-vente agréé Vortice.
- Si l'accessoire tombe ou reçoit des coups violents, le faire vérifier immédiatement auprès d'un Service après-vente agréé Vortice.
- L'accessoire doit être branché correctement à une installation électrique conforme aux normes en vigueur et être équipé d'un système efficace de mise à la terre. Dans le doute, demander à du personnel professionnellement qualifié d'effectuer un contrôle soigné.
- Pour l'éventuelle réparation, exiger des pièces détachées d'origine Vortice.

- Extraire délicatement le contenu de l'emballage pour l'assemblage, en vérifiant qu'il n'a subi aucun dommage durant le transport. Si des éléments sont endommagés ou absents, contacter le revendeur.
- Lorsque l'on décide de ne plus utiliser l'accessoire pendant de courtes ou longues périodes, le ranger dans un lieu frais et non humide, si possible à l'intérieur de l'emballage d'origine, pour prévenir l'accumulation de poussière et de saleté.

## Assemblage

Voir figures de n° 1 à n° 17.

## Sicherheit

Die folgenden Hinweise beziehen sich nur auf das Zubehör STB System. Vor der Installation des STB System mit einem oder mehreren "Thermologica So-leil System" sind die Sicherheitshinweise in der Produkthanleitung genau durchzulesen.



### **Achtung:**

**dieses Symbol zeigt  
Vorsichtsmaßnahmen zum Schutz des  
Benutzers an**

- Dieses Zubehör wurde nach den neuesten technischen Erkenntnissen gebaut: seine elektrische und mechanische Haltbarkeit und Zuverlässigkeit werden durch korrekten Gebrauch und regelmäßige Wartung gewährleistet.
- Dieses Zubehör darf nur für den Verwendungszweck eingesetzt werden, der in der vorliegenden Anleitung angegeben ist.
- Das Zubehör nach dem Auspacken auf Transportschäden oder andere Mängel untersuchen und im Zweifelsfall sofort einen Vortice-Vertragshändler verständigen.
- Das Verpackungsmaterial entsorgen und nicht in Reichweite von Kindern und anderen Personen, die sich damit schaden könnten, lassen.
- Kinder sind zu überwachen, damit sie auch während der Installation nicht mit dem Ständer und/oder den Heizstrahlern spielen.
- Es ist verboten, sich auf den Ständer zu setzen, oder Gegenstände darauf abzustellen, vor allem auf dem oberen Teil.
- Bei stärkerem Wind darf der Ständer nicht verwendet werden, da die Gefahr besteht, dass er umfällt.
- Das Speisekabel so verlegen, dass es nicht zur Stolperfalle für vorbeigehende Personen werden kann.



### **Wichtiger Hinweis:**

**dieses Symbol zeigt  
Vorsichtsmaßnahmen zum Schutz des  
Gerätes an**

- Keine Änderungen am Zubehör vornehmen.
- Bei Anwendung in nicht überwachten Räumen besondere Vorsicht walten lassen.
- Den einwandfreien Zustand des Zubehörs regelmäßig überprüfen. Sollten Defekte festgestellt werden, das Zubehör auf keinen Fall benutzen und sofort einen Vortice-Vertragshändler verständigen.
- Fällt das Zubehör hin oder wurde es starken Stößen ausgesetzt, muss es sofort von einem Vortice-Vertragshändler überprüft werden.
- Das Zubehör muss korrekt an eine den geltenden Bestimmungen entsprechende Elektroanlage mit Erdung angeschlossen werden. Im Zweifelsfall ist eine genaue Kontrolle durch eine qualifizierte Fachkraft anzufordern.
- Für eine eventuelle Reparatur die Verwendung von

Vortice-Originalersatzteilen verlangen.

- Die einzelnen Komponenten vorsichtig auspacken, und noch vor der Montage auf Transportschäden untersuchen. Sollten Teile fehlen oder beschädigt sein, ist sofort der Vortice-Vertragshändler zu verständigen.
- Wird der Ständer für kurze oder auch längere Zeit nicht gebraucht, ist er in einem kühlen, trockenen Raum, vorzugsweise in der Originalverpackung vor Staub und Schmutz geschützt aufzubewahren.

## Montage

Siehe Abbildungen 1 bis 17.

## Seguridad

Las instrucciones siguientes se refieren exclusivamente al accesorio STB System. Para instalar "Thermologika Soleil System" en STB System, es necesario leer atentamente las instrucciones de seguridad contenidas en el manual de instrucciones del producto.



**Atención:**  
este símbolo indica precaución para evitar daños al usuario

- Este accesorio está construido conforme con los requisitos de calidad. Para garantizar su vida útil y fiabilidad eléctrica y mecánica, es necesario utilizarlo correctamente y realizar las operaciones de mantenimiento con regularidad.
- No emplear este accesorio con fines distintos a los previstos por este manual.
- Una vez extraído el accesorio del embalaje, comprobar su integridad: en caso de duda, contactar inmediatamente con un proveedor autorizado de Vortice.
- No dejar el embalaje al alcance de niños o personas con discapacidad.
- Vigilar a los niños y no permitir que jueguen con el accesorio, ni siquiera durante la fase de montaje.
- No sentarse ni apoyar objetos sobre el producto, en especial sobre el sombrero superior.
- No utilizar el accesorio en presencia de viento fuerte que pueda comprometer su estabilidad.
- No colocar el cable de alimentación del accesorio cerca de los puntos de tránsito para evitar el riesgo de tropezar.



**Advertencia:**  
este símbolo indica precaución para evitar daños en el producto

- No modificar el accesorio.
- En los ambientes no vigilados, el aparato se ha de utilizar con mucho cuidado.
- Inspeccionar el accesorio periódicamente. En caso de anomalía, no utilizarlo y ponerse en contacto inmediatamente con un proveedor autorizado de Vortice.
- Si el accesorio se cae o recibe un golpe fuerte, contactar inmediatamente con un proveedor autorizado de Vortice.
- El accesorio se ha de conectar a una instalación eléctrica que cumpla los requisitos de las normas vigentes y que disponga de una toma de tierra eficaz. En caso de duda, ponerse en contacto con personal profesional cualificado para que controle la instalación.
- Solicitar recambios originales Vortice para la reparación.
- Extraer las piezas que se han de ensamblar de las cajas con cuidado y comprobar que no se hayan dañado durante el transporte. Si algún componente falta o está dañado, ponerse en contacto con el

- proveedor.
- Si el aparato no se va a utilizar durante un corto o largo periodo de tiempo, se deberá guardar en un local fresco y seco; dentro de su embalaje original, si es posible, para que el polvo y la suciedad no se depositen en él.

## Ensamblaje

Ver las figuras de n° 1 a n° 17.

## Veiligheid

De hierna beschreven aanwijzingen hebben alleen betrekking op het accessoire STB System. Voor de volledige installatie van STB System met het apparaat "Thermologica Soleil System" moeten de veiligheidsvoorschriften die vermeld zijn in het instructieboekje van het product zorgvuldig gelezen worden.



### **Let op:**

**dit symbool markeert  
voorzorgsmaatregelen om schade aan  
de gebruiker te voorkomen**

- Dit apparaat is naar behoren gefabriceerd: de duurzaamheid en de elektrische en mechanische betrouwbaarheid ervan zijn afhankelijk van de juiste gebruiksvorschriften en van het uitvoeren van periodiek onderhoud.
- Gebruik dit product niet voor andere doeleinden dan de in deze handleiding aangegeven toepassingen.
- Controleer, na het verpakkingsmateriaal te hebben verwijderd, of het accessoire onbeschadigd is; wendt u in geval van twijfel onmiddellijk tot een erkende Vortice dealer.
- Houd het verpakkingsmateriaal buiten het bereik van kinderen of verstandelijk gehandicapten.
- Kinderen moeten altijd in de gaten worden gehouden om er zeker van te zijn dat zij niet met het accessoire gaan spelen, ook tijdens de montagefase.
- Ga niet op het accessoire zitten en zet er geen voorwerpen op, met name niet op het bovenste gedeelte.
- Gebruik het accessoire niet als het erg waait, dan kan de stabiliteit in gevaar gebracht worden.
- Vermijd de aansluiting van de voedingskabel van het accessoire in doorgangen, om het gevaar van obstakels te beperken.



### **Waarschuwing:**

**dit symbool markeert  
voorzorgsmaatregelen ter voorkoming  
van risico's voor het product**

- Breng geen veranderingen, van welke aard ook, aan het accessoire aan.
- Let bijzonder goed op bij gebruik op onbeschermde plaatsen.
- Controleer regelmatig op het oog of het accessoire onbeschadigd is. Ingeval van een defect, het accessoire niet gebruiken en onmiddellijk contact opnemen met een erkende Vortice Dealer.
- Als het apparaat valt of harde klappen krijgt laat het dan meteen nakijken door een erkende Vortice Dealer.
- Het accessoire moet op de juiste wijze, conform de geldende voorschriften, op een elektrische installatie worden aangesloten en zijn uitgerust met een goed werkend aardingsstelsel. Vraag in geval

van twijfel om een nauwkeurige controle door gekwalificeerd personeel.

- Vraag, in geval van reparatie, altijd om gebruik van originele Vortice onderdelen.
- Haal de onderdelen die geassembleerd moeten worden voorzichtig uit de verpakkingen, verzeker u ervan dat ze tijdens het transport niet beschadigd zijn geraakt. Als een of ander element beschadigd blijkt of ontbreekt, contact opnemen met de dealer.
- Als u besluit het accessoire gedurende korte of lange periodes niet te gebruiken, bewaar het dan in een koele en niet-vochtige ruimte, zo mogelijk in de originele verpakking, om ophoping van stof en vuil te voorkomen.

## Assemblage

Zie de afbeeldingen N° 1 tot N° 17.

## Siguranță

Indicațiile de mai jos se referă numai la accesoriul STB System. Pentru instalarea completă a accesoriului STB System cu aparatul "Thermologika Soarel System" trebuie să citiți cu atenție indicațiile referitoare la siguranță din manualul de instrucțiuni al produsului.



### **Atentie:**

**acest simbol indică măsuri de precauție necesare pentru a evita producerea de pagube utilizatorului**

- Acest accesoriu este construit respectându-se normele specifice: durata sa de viață și fiabilitatea sa electrică și mecanică vor fi asigurate dacă se adoptă modalități corecte de utilizare și dacă se efectuează periodic operațiunile de întreținere.
- Nu utilizați acest accesoriu în scopuri diferite de cele prezentate în această broșură.
- După ce ați scos accesoriul din ambalaj, verificați integritatea acestuia; dacă aveți dubii, adresați-vă imediat unui dealer autorizat Vortice.
- Nu lăsați componentele ambalajului la îndemâna copiilor sau a persoanelor cu handicap.
- Copiii trebuie supravegheați, deoarece nu trebuie să se joace cu accesoriul, nici măcar în etapa de montare.
- Nu vă așezați și nu sprijiniți obiecte pe accesoriu, mai ales pe partea superioară.
- Nu utilizați accesoriul în caz de vânt puternic, care ar putea să-i compromită stabilitatea.
- Evitați să plasați cablul de alimentare al accesoriului în apropierea punctelor de trecere, pentru a reduce pericolul de împiedicare.



### **Măsuri de precauție:**

**acest simbol indică măsuri de precauție necesare pentru a evita defectarea produsului**

- Nu aduceți niciun fel de modificare accesoriului.
- Acordați o atenție sporită în cazul în care este folosit în locuri nesupravegheate.
- Verificați vizual, periodic, integritatea accesoriului. În cazul unor imperfecțiuni, nu-l utilizați și contactați imediat un dealer autorizat Vortice.
- Dacă accesoriul cade sau primește lovituri puternice, rugați să fie verificat imediat de un dealer autorizat Vortice.
- Accesoriul trebuie să fie racordat corect la o instalație electrică conformă cu normele în vigoare și să fie echipat cu un sistem eficient de împământare. În caz că aveți dubii, solicitați un control amănunțit din partea personalului calificat profesional.
- Pentru eventualele reparații cereți folosirea pieselor de schimb Vortice originale.
- Scoateți conținutul din ambalaj, cu atenție, pentru asamblare, verificând să nu fi suferit deteriorări în timpul transportului. În cazul în care vreun element

este deteriorat sau lipsește, contactați-l pe dealer.

- Când hotărâți să nu mai utilizați accesoriul pe perioade mai scurte sau mai lungi, puneți-l într-o încăpere răcoaroasă și uscată, pe cât posibil în ambalajul original, pentru a evita acumularea prafului și a murdăriei.

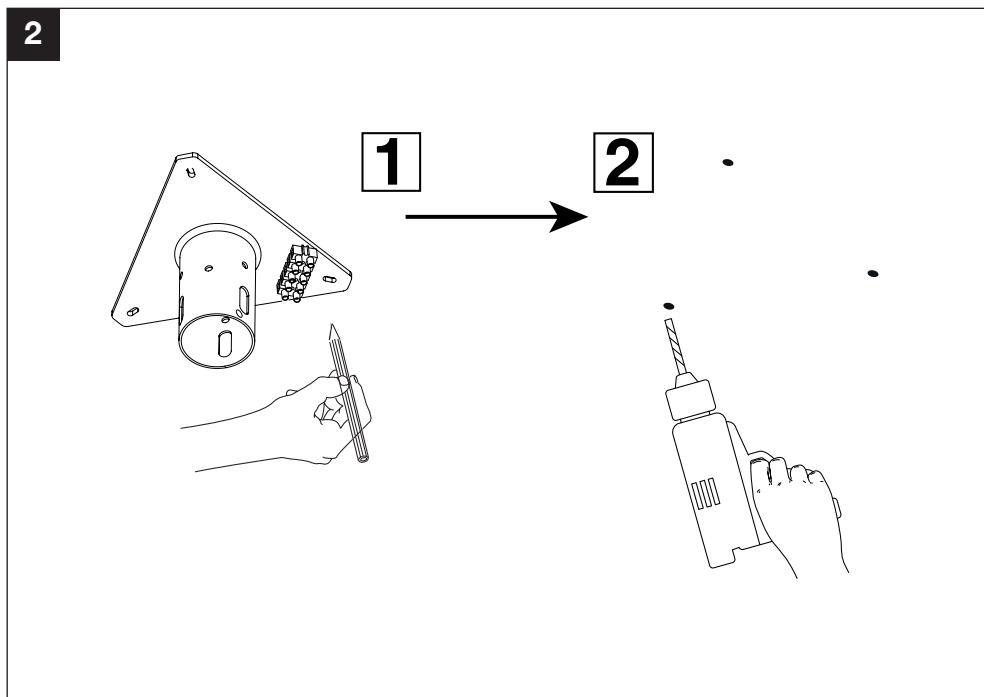
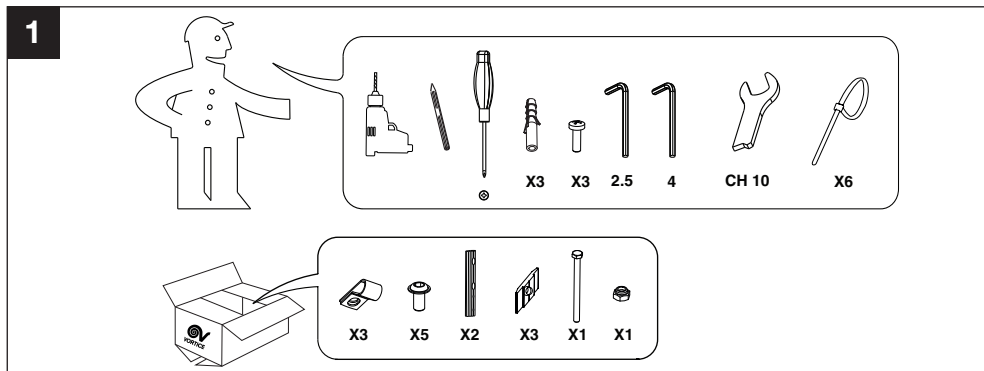
## Asamblare

Vezi figurile de la nr. 1 la nr. 17.

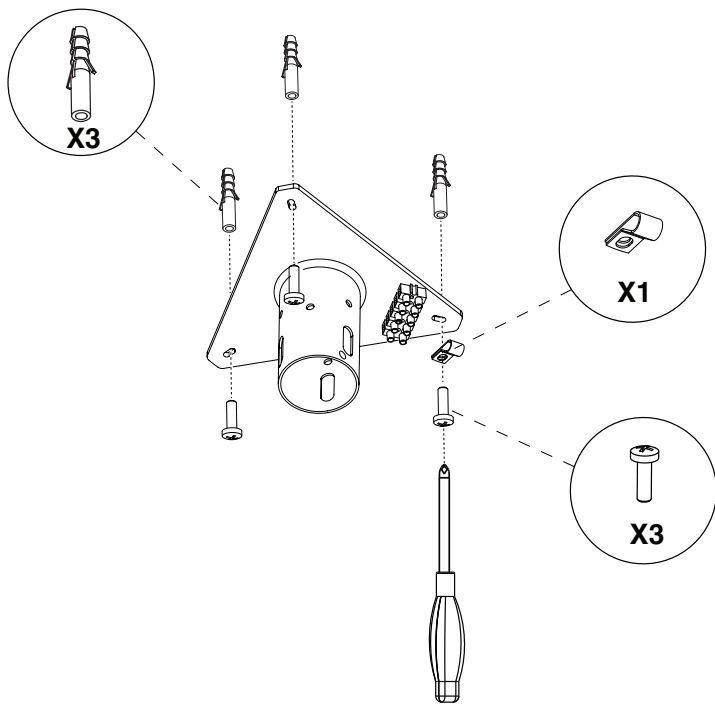


# FIGURE

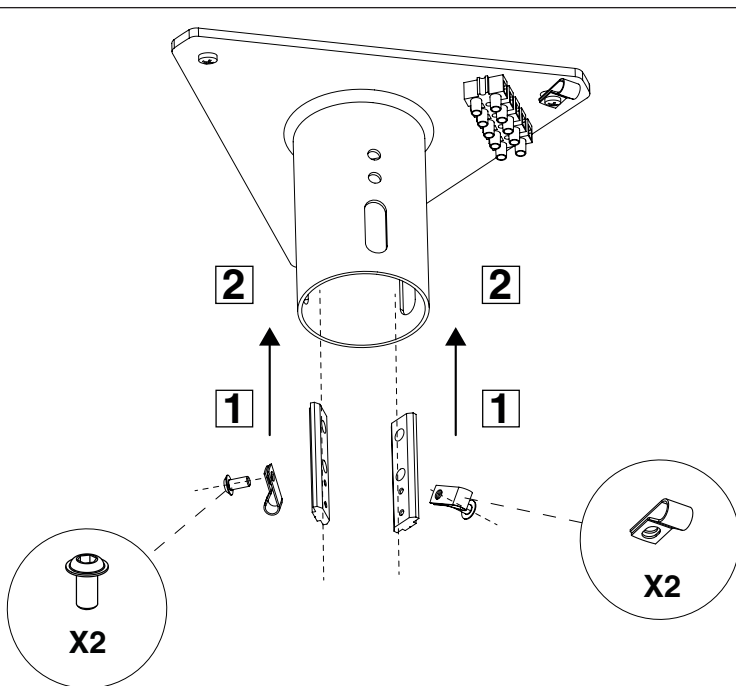
FIGURES  
FIGURES  
ABBILDUNGEN  
FIGURAS  
AFBEELDINGEN  
FIGURILE



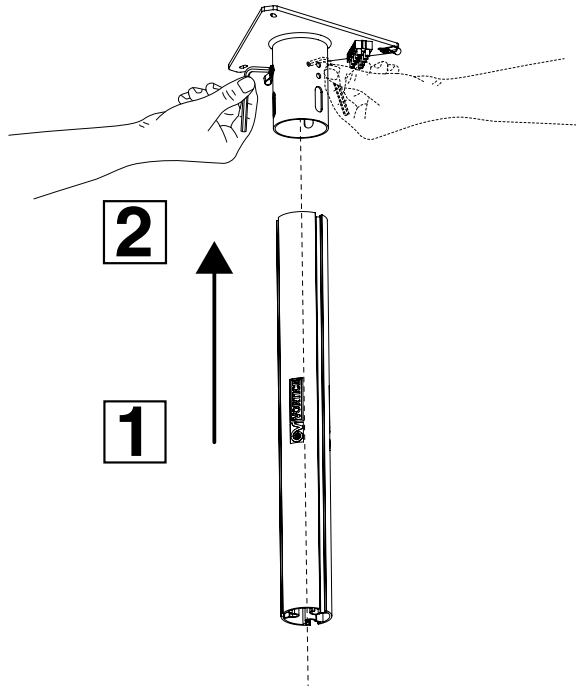
3



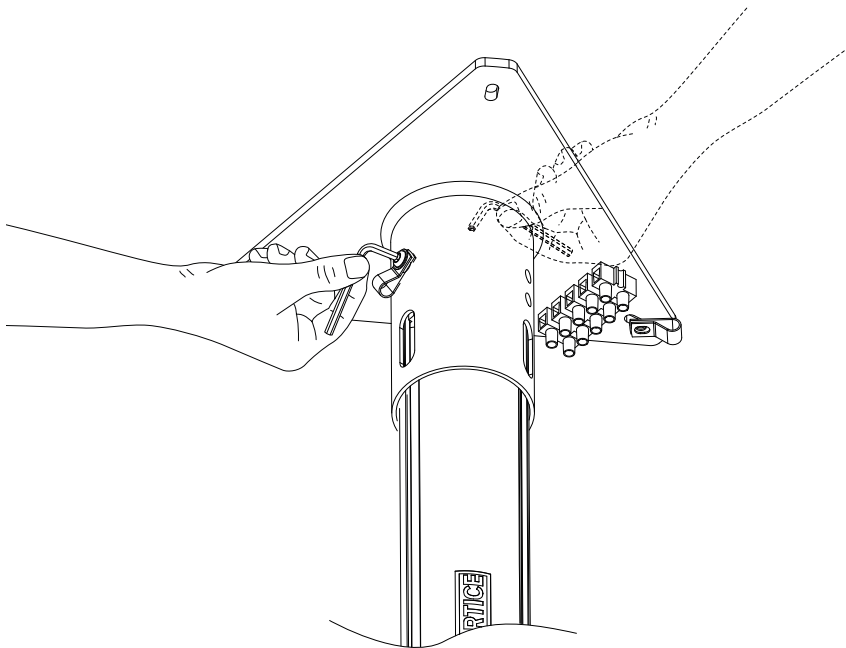
4



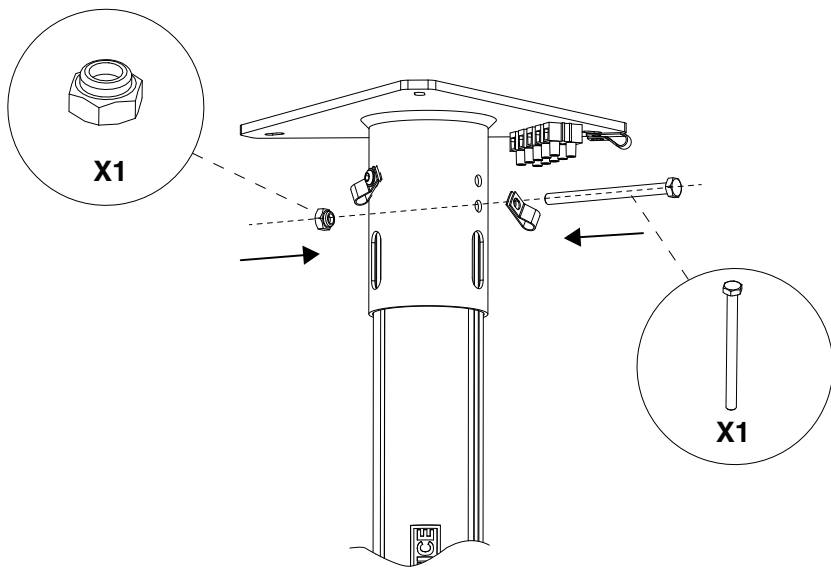
5



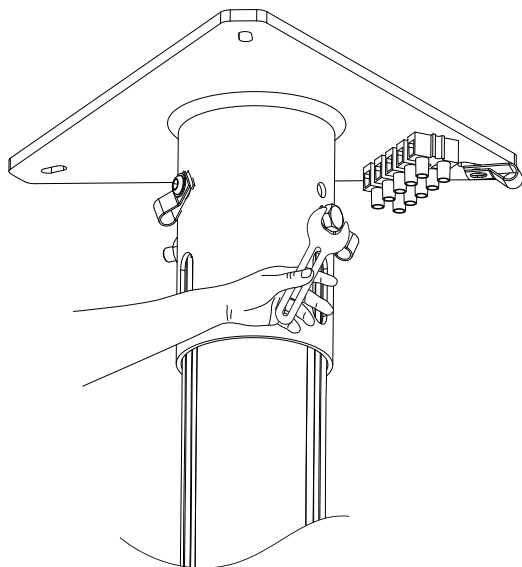
6



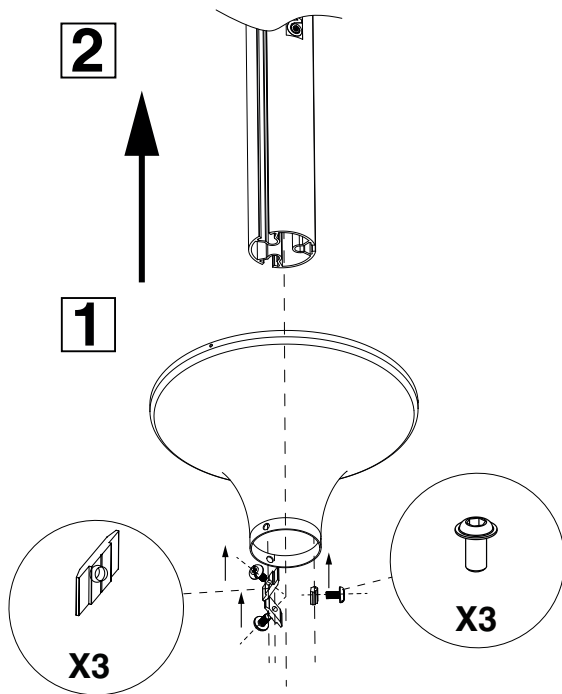
7



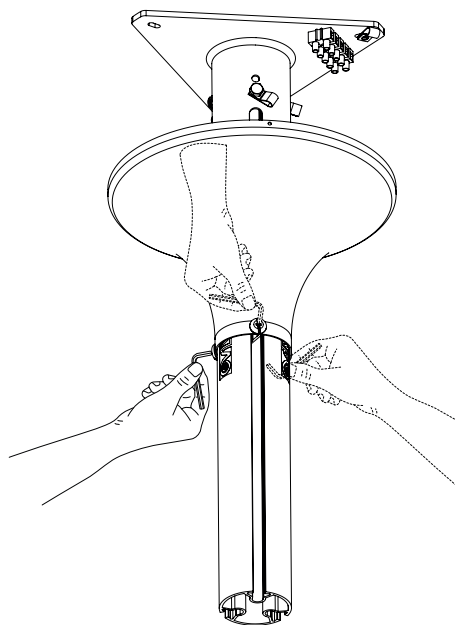
8

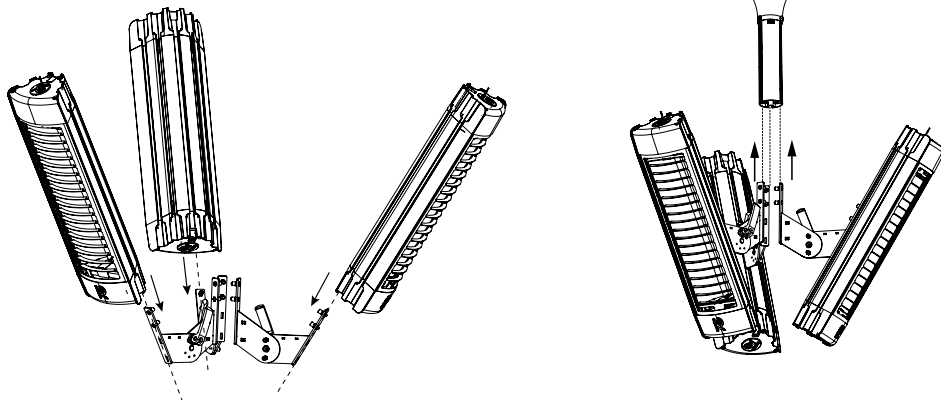
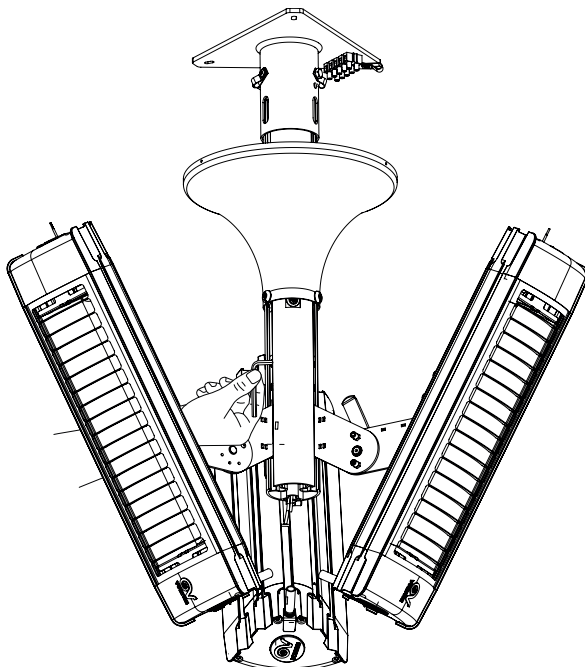


9

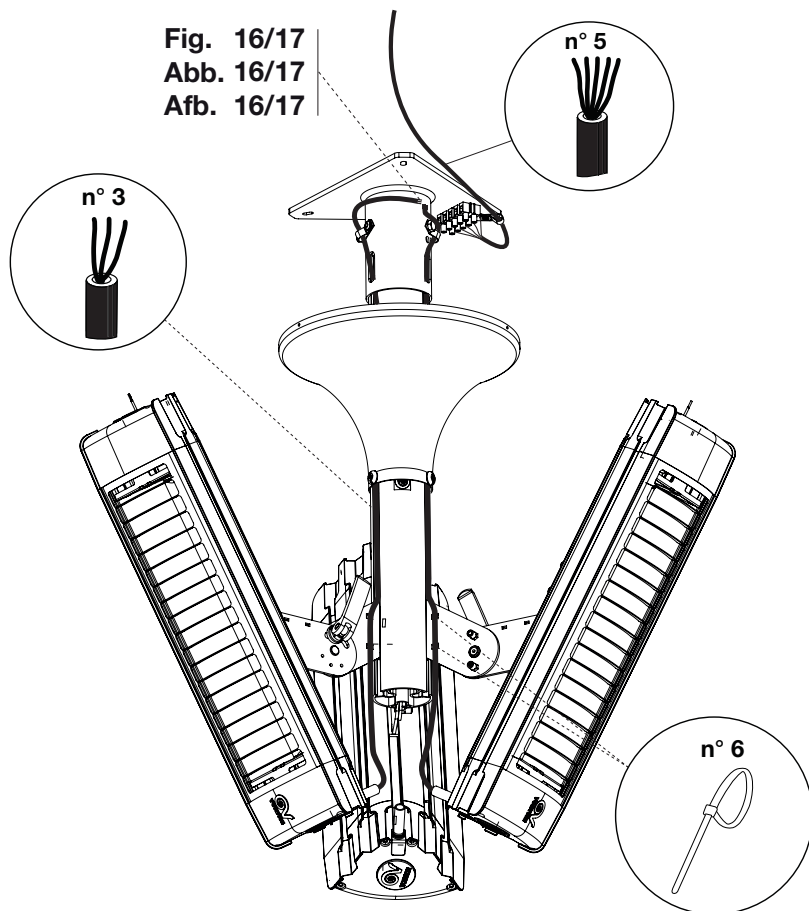


10

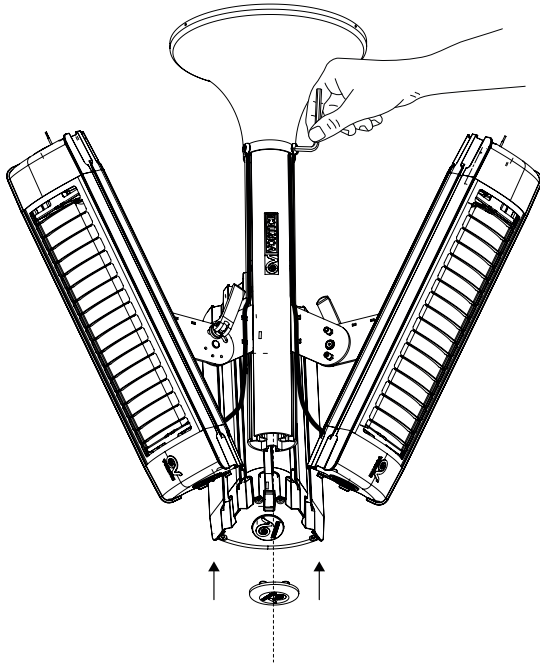


**11****1****2****12**

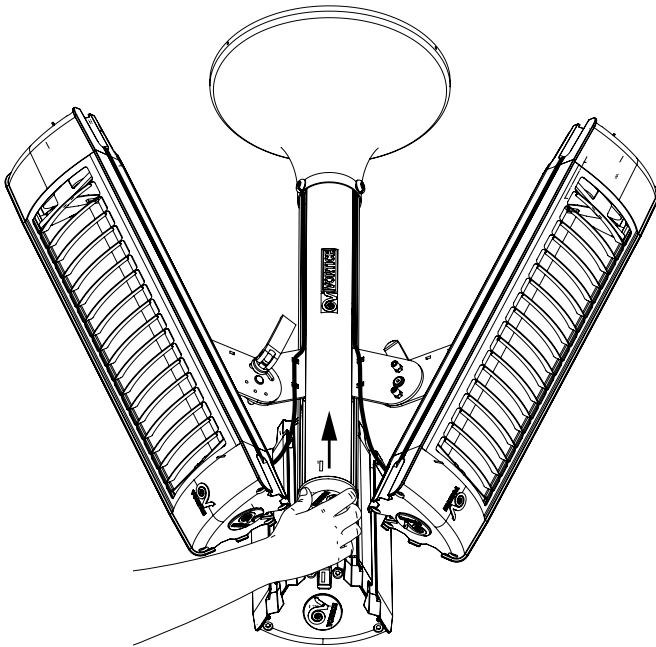
Passaggio cavo d'alimentazione dall'alto  
Cable passing above  
Passage cordon d'alimentation par le haut  
Einführen des Speisekabels von oben  
Paso del cable de alimentación desde arriba  
Route van de voedingskabel van bovenaf  
Trecerea cablului de alimentare prin partea de sus



14



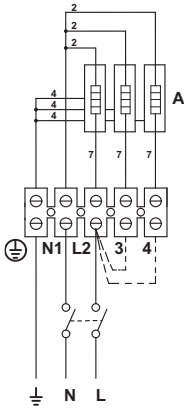
15





**16**

Collegamento elettrico monofase  
 Single phase electrical connections  
 Branche électrique monophasé  
 Einphasiger elektrischer Anschluss  
 Conexión eléctrica monofásica  
 Monofase elektrische aansluiting  
 Racordare electrică monofazată

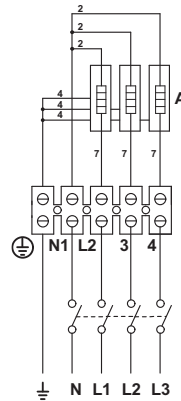


**Termologika Soleil System  
 Single phase diagram**

**2= Red  
 4= Yellow/Green  
 7= Black**

**17**

Collegamento elettrico trifase  
 Three phase electrical connections  
 Branchement électrique triphasé  
 Dreiphasiger elektrischer Anschluss  
 Conexión eléctrica trifásica  
 Driefase elektrische aansluiting  
 Racordare electrică trifazată



**Termologika Soleil System  
 Three phase diagram**

**2= Red  
 4= Yellow/Green  
 7= Black**







Vortice Elettrosociali S.p.A. si riserva il diritto di apportare tutte le varianti migliorative ai prodotti in corso di vendita.  
Vortice Elettrosociali S.p.A. reserves the right to make improvements to products at any time and without prior notice.  
La société Vortice Elettrosociali S.p.A. se réserve le droit d'apporter toutes les variations afin d'améliorer ses produits en cours de commercialisation.  
Die Firma Vortice Elettrosociali S.p.A. behält sich vor, alle eventuellen Verbesserungsänderungen an den Produkten des Verkaufsangebots vorzunehmen.  
Vortice Elettrosociali S.p.A. se reserva el derecho de incorporar todas las mejoras necesarias a los productos en fase de venta.  
Vortice Elettrosociali S.p.A. 股份有限公司 保留在产品销售期间进行产品改良的权利。

---

**VORTICE ELETTROSOCIALI S.p.A.**  
Strada Cerca, 2 - frazione di Zoate  
20067 TRIBIANO (MI)  
Tel. +39 02-90.69.91  
ITALIA  
vortice-italy.it  
postvendita@vortice-italy.com

**VORTICE LIMITED**  
Beeches House - Eastern Avenue  
Burton on Trent  
DE13 0BB  
Tel. +44 1283-492949  
UNITED KINGDOM  
vortice.ltd.uk  
sales@vortice.ltd.uk

**VORTICE LATAM S.A.**  
3er Piso, Oficina 9-B, Edificio  
Meridiano  
Guachipelín, Escazú, San José  
PO Box 10-1251  
Tel +506 2201 6242;  
COSTA RICA  
vortice-latam.com  
info@vortice-latam.com

**VORTICE VENTILATION SYSTEM (CHANGZHOU) CO., LTD**  
Building 19, No.388 West Huanghe Road, Xinbei District,  
Changzhou, Jiangsu Province CAP:213000  
CHINA  
vortice-china.com  
vortice@vortice-china.com

---